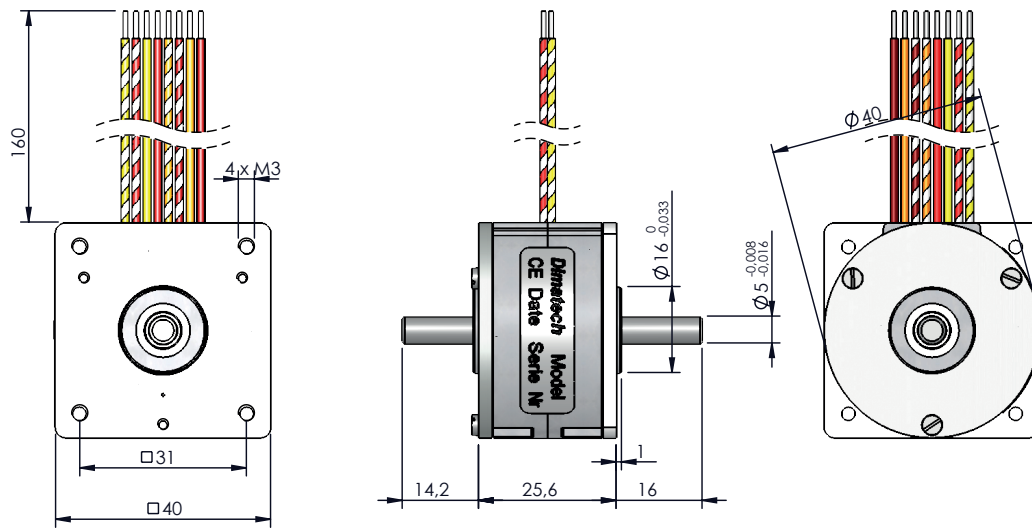
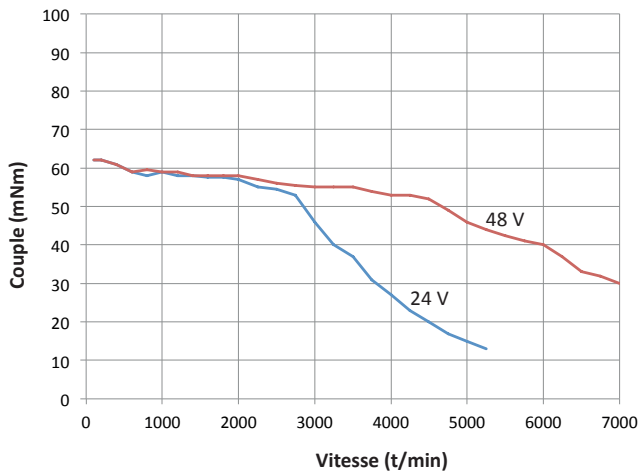


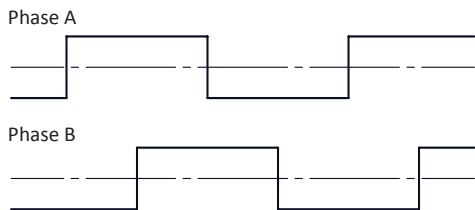
Moteur pas-à-pas 2 phases 100 pas par tour



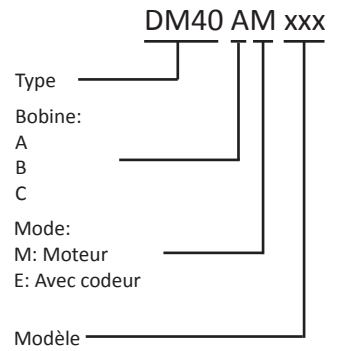
| | | | BOBINAGE | | | | | | |
|----|--------------------------------------|------------------------------------|-----------|----------|-----------|-------|-----------|-------|-------|
| | | | A | | B | | C | | |
| | | | parallèle | série | parallèle | série | parallèle | série | |
| 1 | Résistance de phase | ohm | ± 14 % | 0.9 | 3.8 | 2.9 | 11.8 | 7.5 | 30 |
| 2 | Inductance de phase | mH | ± 20 % | 1.15 | 4.6 | 3.3 | 13.2 | 9 | 36 |
| 3 | Courant nominal (1 phase ON) | A | typique | 2.63 | 1.32 | 1.55 | 0.78 | 0.94 | 0.47 |
| 4 | Courant boosté (1 phase ON) | A | typique | 5.09 | 2.55 | 4.6 | 2.3 | 1.81 | 0.91 |
| 5 | Tension induite à 600 t/min | V | ± 10 % | 1.47 | 2.95 | 2.5 | 5 | 4.14 | 8.27 |
| 6 | Constante de couple | mNm/A | ± 10 % | 23.4 | 46.9 | 39.8 | 79.6 | 65.8 | 131.6 |
| 7 | Couple de maintien | mNm | ± 10 % | 62 | | | | | |
| 8 | Couple de maintien boosté | mNm | typique | 120 | | | | | |
| 9 | Couple réductant | mNm | typique | 3 | | | | | |
| 10 | Couple de friction | mNm | max | 1 | | | | | |
| 11 | Résistance thermique (bobine-air) | °C/W | typique | 14 | | | | | |
| 12 | Constante de temps thermique | Min | typique | 12 | | | | | |
| 13 | Température max des bobines | °C | max | 100 | | | | | |
| 14 | Plage de température ambiante recom. | °C | typique | -20 à 50 | | | | | |
| 15 | Nombre de paires de pôles | - | - | 25 | | | | | |
| 16 | Déphasage | degré | ± 5 | 90 | | | | | |
| 17 | Fluctuation de phase | degré | max | 5 | | | | | |
| 18 | Vitesse maximale | t/min | max | 10000 | | | | | |
| 19 | Inertie du rotor | kgm ² · e ⁻⁷ | typique | 2.7 | | | | | |
| 20 | Masse | g | typique | 125 | | | | | |
| 21 | Constante de temps électrique | ms | typique | 1.2 | | | | | |
| 22 | Accélération angulaire max (boosté) | rad/s ² | typique | 444000 | | | | | |
| 23 | Tension d'isolation | V | typique | 500 | | | | | |




Conditions de test:
Moteur DM40 bobine A
Driver: IDS640
Courant: 2.63 A
Mode: Micropas




Direction de rotation vu de la face avant: Horaire



| CONNEXION SIMPLE | | | |
|------------------|----------|---------|-----|
| N° | Couleur | Phase | |
| 1 | brun | PHASE A | A+ |
| 2 | orange | | A'+ |
| 3 | br-blanc | | A- |
| 4 | or-blanc | PHASE B | A'- |
| 5 | rouge | | B+ |
| 6 | jaune | | B'+ |
| 7 | ro-blanc | | B- |
| 8 | ja-blanc | B'- | |



| CONNEXION PARALLÈLE | | | | |
|---------------------|----------|---------|---------|----|
| N° | Couleur | Phase | | |
| 1 | brun | PHASE A | A+ | |
| | orange | | A- | |
| 2 | br-blanc | | PHASE B | B+ |
| | or-blanc | | | B- |
| 3 | rouge | B+ | | |
| 4 | jaune | B- | | |



| CONNEXION SÉRIE | | | |
|-------------------|----------|---------|----|
| N° | Couleur | Phase | |
| 1 | brun | PHASE A | A+ |
| Connecté ensemble | orange | | A- |
| 2 | or-blanc | PHASE B | B+ |
| 3 | rouge | | B- |
| Connecté ensemble | jaune | PHASE B | B- |
| 4 | ja-blanc | | B- |

