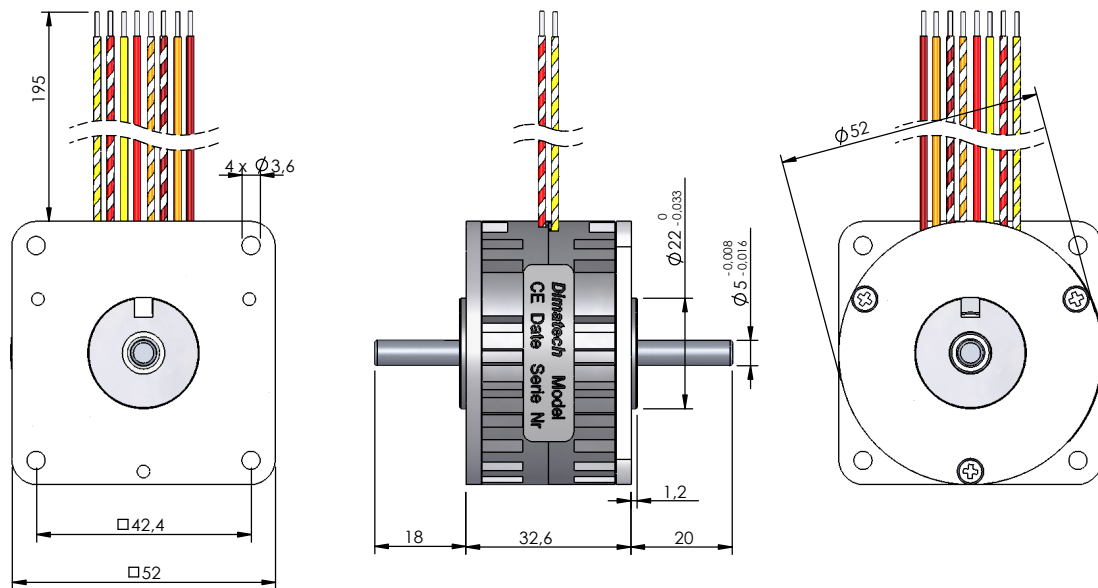
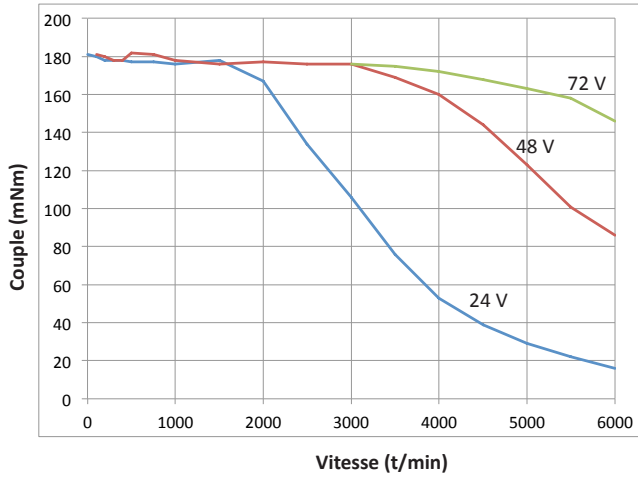


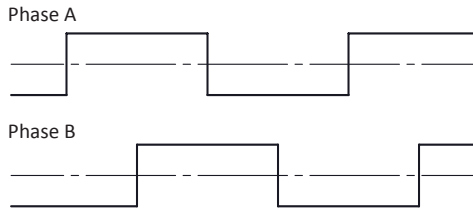
Moteur pas-à-pas 2 phases 100 pas par tour



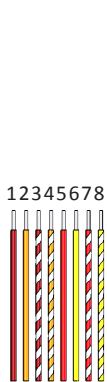
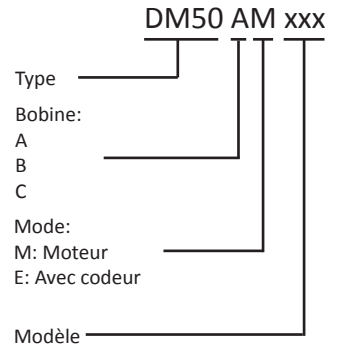
			BOBINAGE						
			A		B		C		
		Connexion	parallèle	série	parallèle	série	parallèle	série	
1	Résistance de phase	ohm	± 14 %	0.35	1.4	2.2	8.8	6.75	27
2	Inductance de phase	mH	± 20 %	0.7	2.8	5	20	16	64
3	Courant nominal (1 phase ON)	A	typique	5.3	2.6	2	1	1.1	0.6
4	Courant boosté (1 phase ON)	A	typique	12.2	6.1	4.6	2.3	2.6	1.3
5	Tension induite à 600 t/min	V	± 10 %	2.38	4.76	6.3	12.6	11.2	22.4
6	Constante de couple	mNm/A	± 10 %	37.9	75.8	100.3	200.5	178.3	356.5
7	Couple de maintien	mNm	± 10 %			200			
8	Couple de maintien boosté	mNm	typique			450			
9	Couple réductant	mNm	typique			20			
10	Couple de friction	mNm	max			7			
11	Résistance thermique (bobine-air)	°C/W	typique			7.3			
12	Constante de temps thermique	min	typique			18			
13	Température max des bobines	°C	max			100			
14	Plage de température ambiante recom.	°C	typique			-20 à 50			
15	Nombre de paires de pôles	-	-			25			
16	Déphasage	degré	± 5			90			
17	Fluctuation de phase	degré	max			5			
18	Vitesse maximale	t/min	max			5000			
19	Inertie du rotor	kgm ² · e ⁻⁷	typique			9.4			
20	Masse	g	typique			250			
21	Constante de temps électrique	ms	typique			2			
22	Accélération angulaire max (boosté)	rad/s ²	typique			450000			
23	Tension d'isolation	V	typique			500			



Conditions de test:
Moteur DM50 bobine A
Driver: IDS640
Courant: 5.3 A
Mode: Micropas



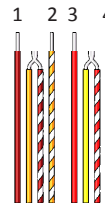
Direction de rotation vu de la face avant: Horaire



CONNEXION SIMPLE		
N°	Couleur	Phase
1	brun	A+
2	orange	A'+
3	br-blanc	A-
4	or-blanc	A'-
5	rouge	B+
6	jaune	B'+
7	ro-blanc	B-
8	ja-blanc	B'-



CONNEXION PARALLÈLE		
N°	Couleur	Phase
1	brun	A+
1	orange	A+
2	br-blanc	A-
2	or-blanc	A-
3	rouge	B+
3	jaune	B+
4	ro-blanc	B-
4	ja-blanc	B-



CONNEXION SÉRIE		
N°	Couleur	Phase
1	brun	A+
Connecté ensemble	orange	A+
Connecté ensemble	br-blanc	A-
2	or-blanc	A-
3	rouge	B+
Connecté ensemble	jaune	B+
Connecté ensemble	ro-blanc	B-
4	ja-blanc	B-