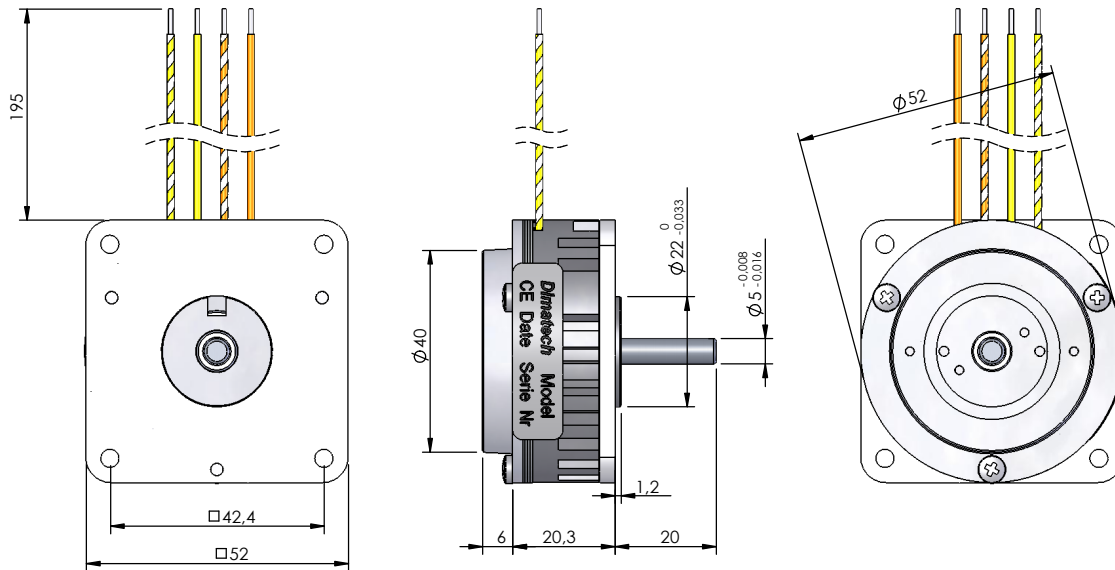
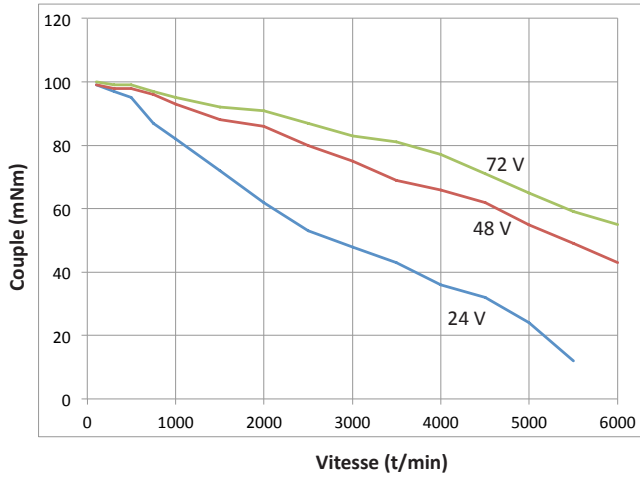


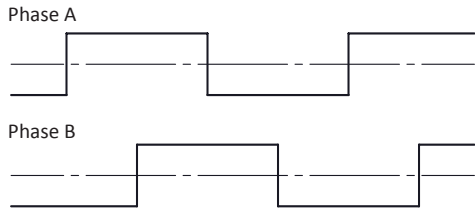
## Moteur pas-à-pas 2 phases 100 pas par tour



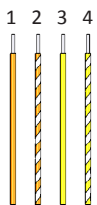
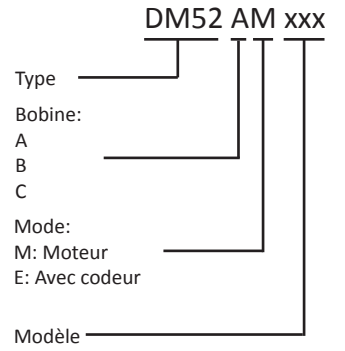
				BOBINAGE		
				A	B	C
1	Résistance de phase	ohm	± 14%	0.7	4.4	13.5
2	Inductance de phase	mH	± 20%	1.3	8	16
3	Courant nominal (1 phase ON)	A	typique	3.3	1.3	0.7
4	Courant boosté (1 phase ON)	A	typique	5	1.9	1.1
5	Tension induite à 600 t/min	V	± 10%	2.2	5.82	10.35
6	Constante de couple	mNm/A	± 10%	35	92.6	164.7
7	Couple statique	mNm	± 10%		116	
8	Couple statique boosté	mNm	typique		174	
9	Couple réductant	mNm	typique		7	
10	Couple de friction	mNm	max		4	
11	Résistance thermique (bobine-air)	°C/W	typique		10	
12	Constante de temps thermique	min	typique		14	
13	Température des bobines max	°C	max		100	
14	Plage de température ambiante recom.	°C	typique		-20 à 50	
15	Nombre de paires de pôles	-	-		25	
16	Quadrature de phase	degré	± 5		90	
17	Fluctuation de phase	degré	max		3	
18	Vitesse maximum	t/min	max		5000	
19	Inertie du rotor	kgm <sup>2</sup> · e <sup>-7</sup>	typique		8	
20	Masse	g	typique		185	
21	Constante de temps électrique	ms	typique		1.8	
22	Accélération angulaire max	rad/s <sup>2</sup>	typique		217000	
23	Tension d'isolation	V	typique		500	



**Conditions de test:**  
 Moteur DM52 bobine A  
 Driver: IDS640  
 Courant: 3.3 A  
 Mode: Micropas



Direction de rotation vu de la face avant: Horaire



CONNEXION			
N°	Couleur	Phase	
1	orange	Ph. A	A+
2	or-blanc		A-
3	jaune	Ph. B	B+
4	ja-blanc		B-