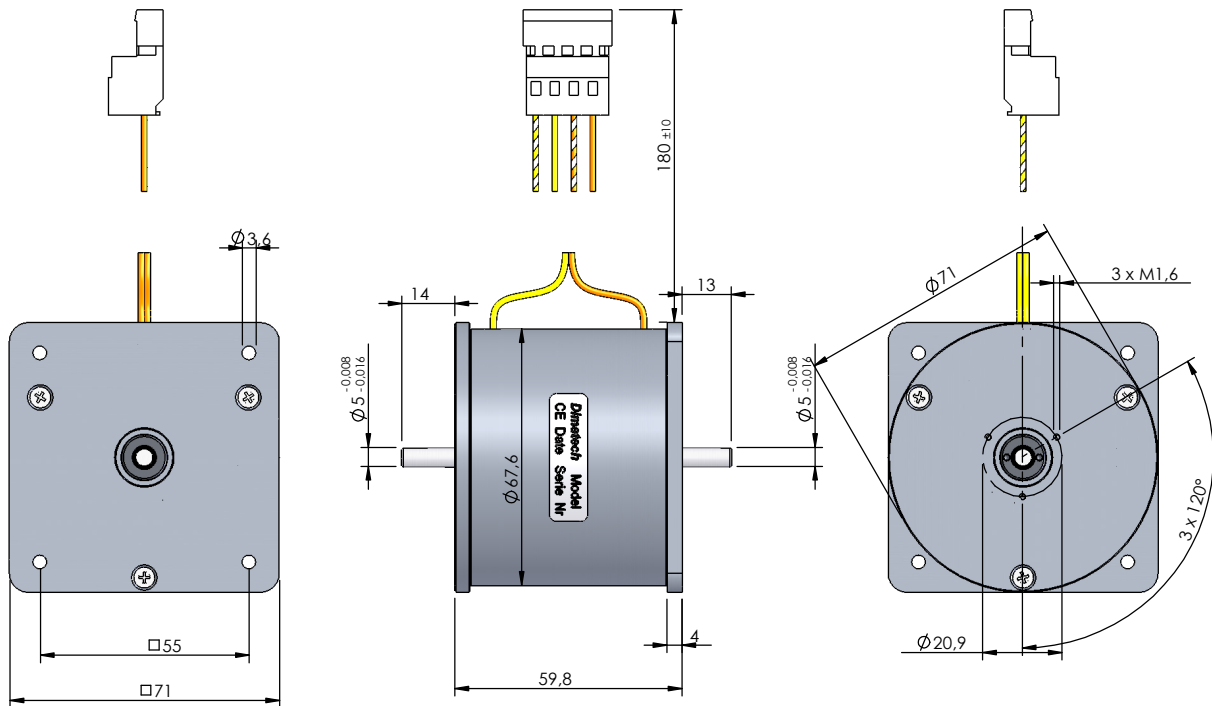
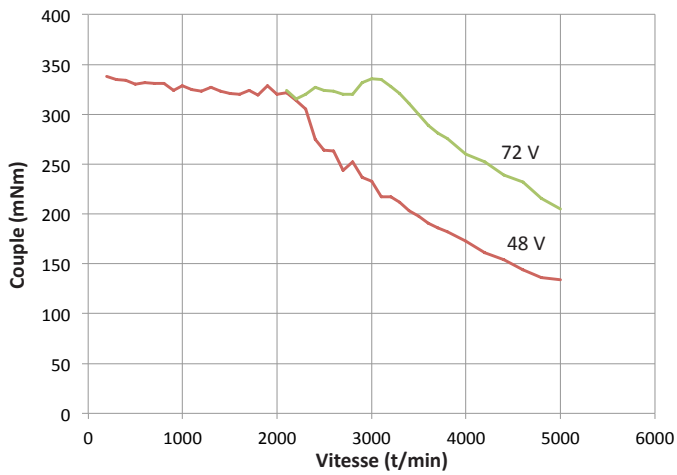


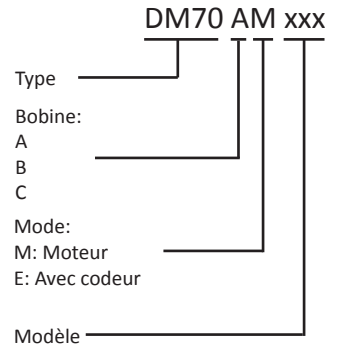
Servomoteur 2 phases



				BOBINAGE		
				A	B	C
1	Résistance de phase	ohm	± 14%	0.26	0.4	1.33
2	Inductance de phase	mH	± 20%	1.5	2.3	7.2
3	Courant nominal (1 phase ON)	A	typique	7.35	6	3.3
4	Courant boosté (1 phase ON)	A	typique	18.75	15	2.6
5	Tension induite à 1250 t/min	V	± 10%	6.4	8	14.2
6	Constante de couple	mNm/A	± 10%	49	61	108.2
7	Couple statique	mNm	± 10%		360	
8	Couple statique boosté	mNm	typique		750	
9	Couple réductant	mNm	typique		10	
10	Couple de friction	mNm	max		5	
11	Résistance thermique (bobine-air)	°C/W	typique		5.5	
12	Constante de temps thermique	min	typique		45	
13	Température max des bobines	°C	max		100	
14	Plage de température ambiante recom.	°C	typique		-20 to 50	
15	Nombre de paires de pôles	-	-		12	
16	Quadrature de phase	degré	± 5		90	
17	Fluctuation de phase	degré	max		5	
18	Vitesse maximum	t/min	max		5000	
19	Inertie du rotor	kgm ² · e ⁻⁷	typique		21	
20	Masse	g	typique		940	
21	Constante de temps électrique	ms	typique		5.7	
22	Accélération angulaire max	rad/s ²	typique		360000	
23	Tension d'isolation	V	typique		500	

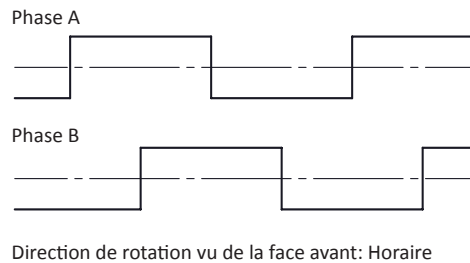


Conditions de test:
Moteur DM70 bobine B
Driver: IDS640
Courant: 6 A
Mode: Boucle ouverte



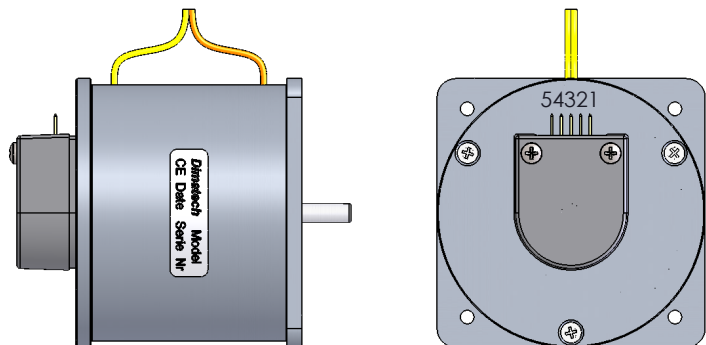
Connexion du moteur

Couleur de câble	Fonction
Orange	Phase A+
Orange-Blanc	Phase A-
Jaune	Phase B+
Jaune-Blanc	Phase B-



**Connexion codeur
Modèle E2 USDigital**

No	Fonction
1	Gnd
2	Index
3	Ch. A
4	+ 5 V
5	Ch. B



Connecteurs moteur standard

